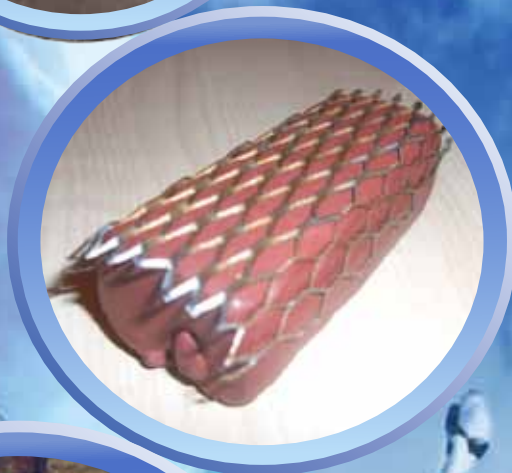
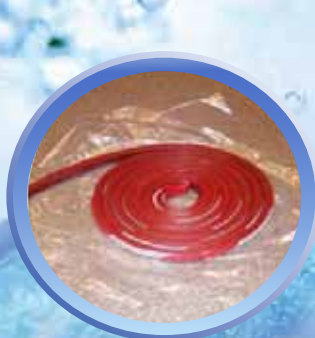




ООО "ГИДРО-ГАРАНТ"

Современные системы гидроизоляции

Бентонитовая расширяющаяся гидропрокладка Гидрофест





Применение гидроизоляционного расширяющегося жгута ГИДРОФЕСТ

Гидроизоляционный расширяющийся жгут ГИДРОФЕСТ применяется в местах прохода инженерных коммуникаций и металлоконструкций через бетон, в местах стыка свай и фундаментных балок и перекрытий, а также на горизонтальных и вертикальных поверхностях конструктивных швов бетонных стен и перекрытий при монолитном строительстве. Расширяющийся жгут ГИДРОФЕСТ предназначен, в том числе, для применения, как в условиях гидростатического давления (воздействия). Может применяться при строительстве резервуаров для питьевой воды.

При гидратации гидроизоляционный шнур ГИДРОФЕСТ заполняет пространство, включая трещины и микротрещины вокруг.

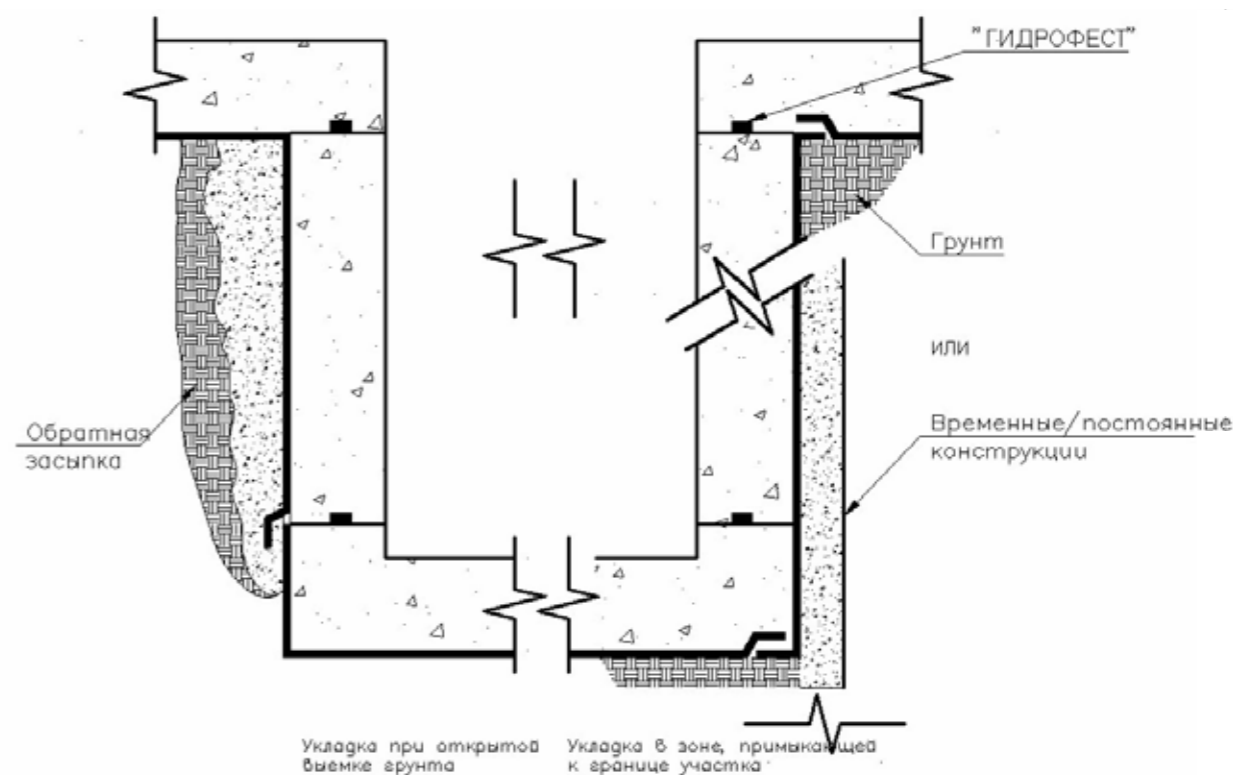


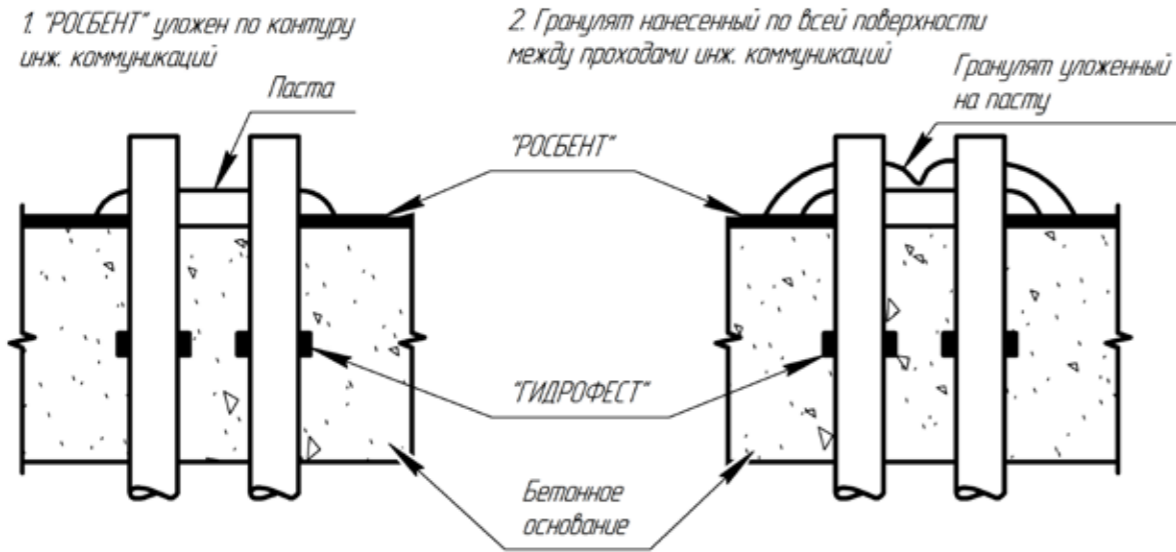
Рис. 1.1 Гидратация шнура "ГИДРОФЕСТ" в ограниченном объеме пространства.

Применение гидроизоляционного жгута ГИДРОФЕСТ

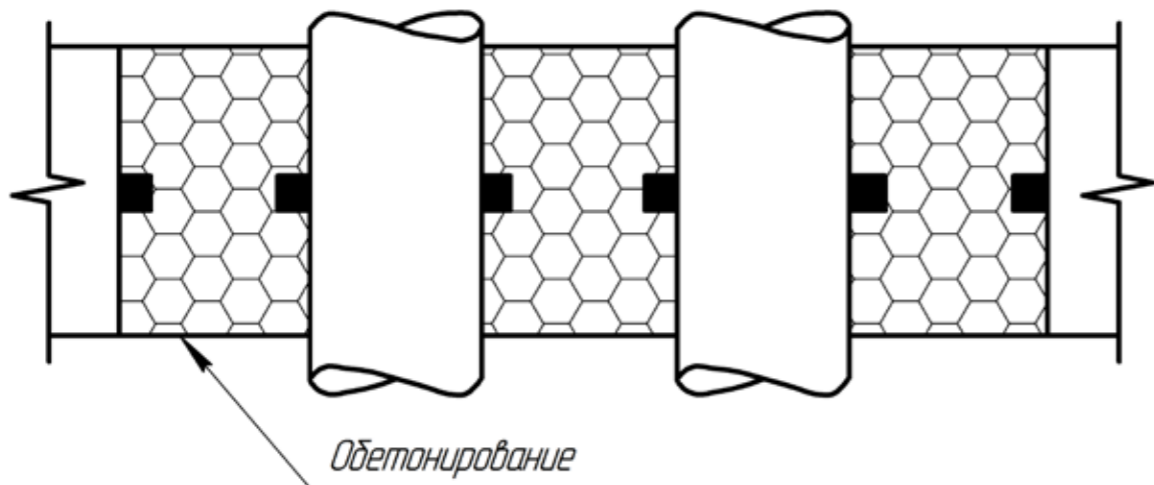
Подготовка поверхности

Бетонные поверхности должны быть сухими, очищенными от пыли, грязи, песка и т.п. Допускается установка ГИДРОФЕСТ на влажную бетонную поверхность, но при этом период времени до заливки свежего бетона должен быть не более 12-ти часов.

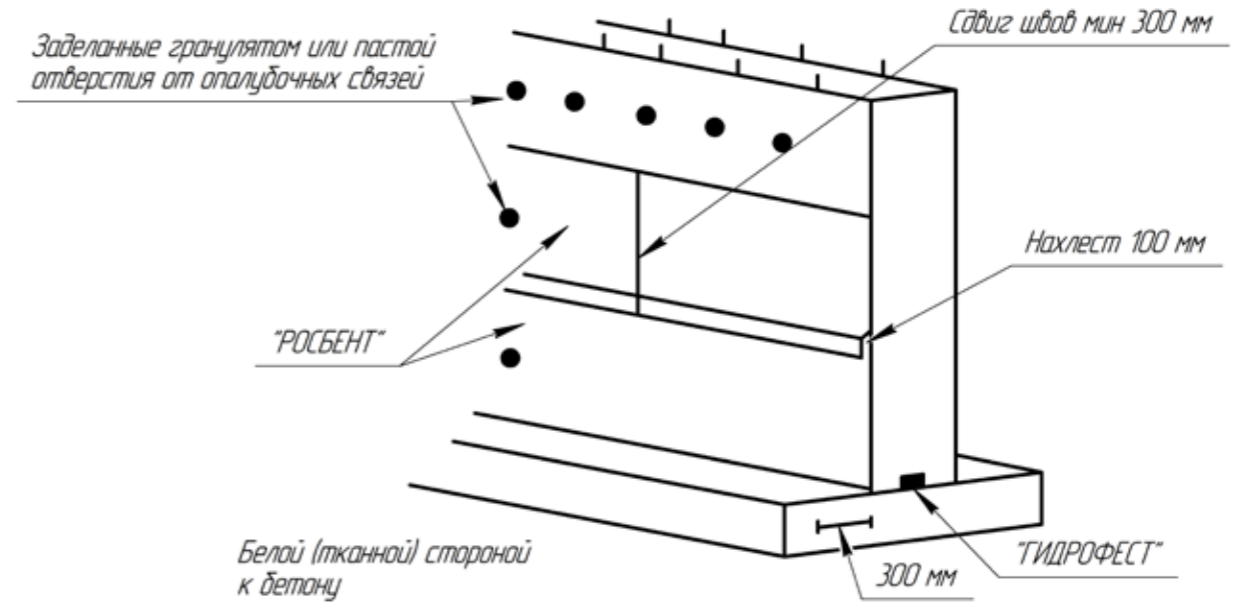




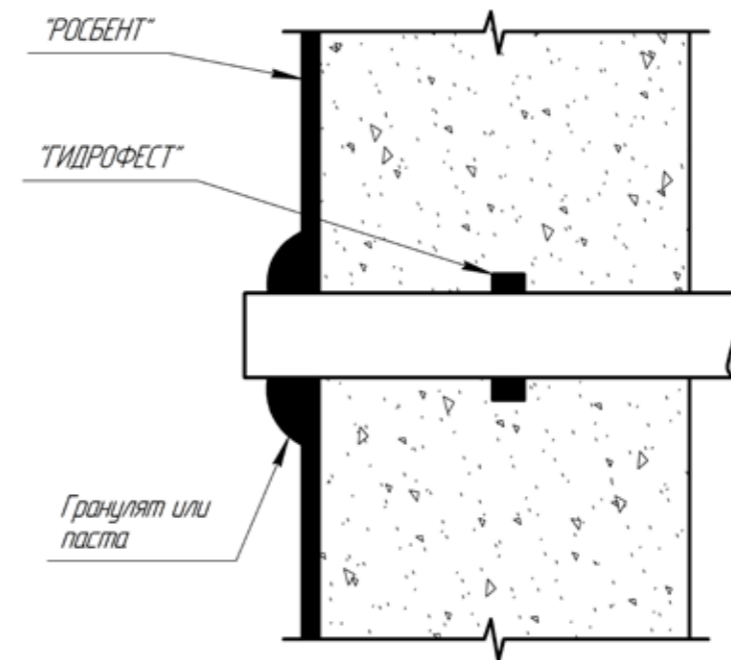
Гидроизоляция мест прохождения инженерных коммуникаций



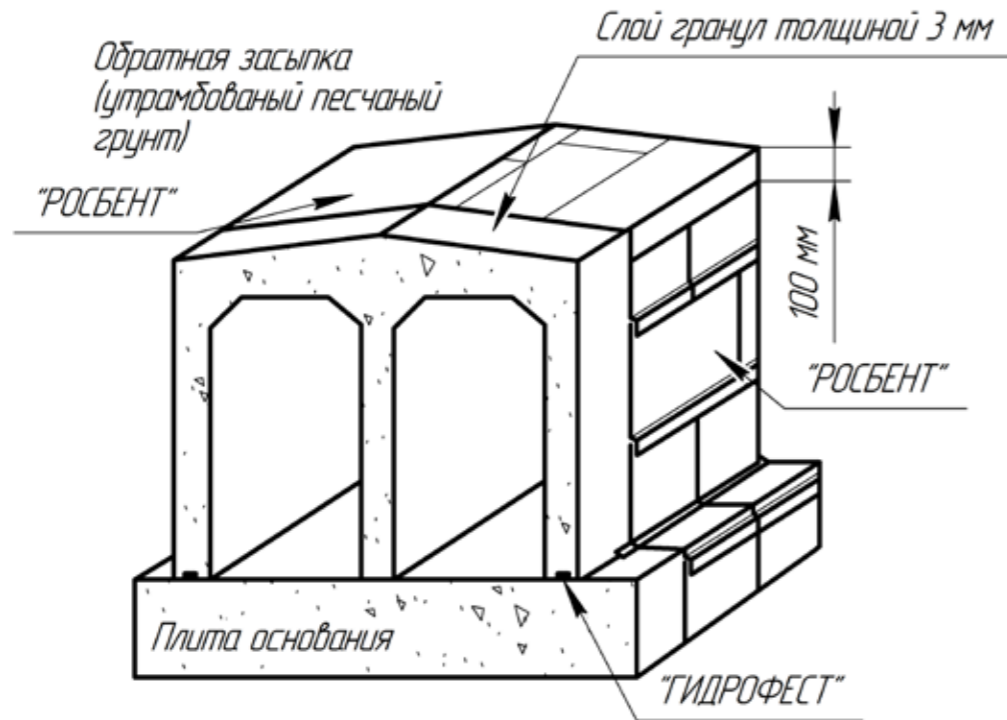
Гидроизоляция мест прохождения инженерных коммуникаций



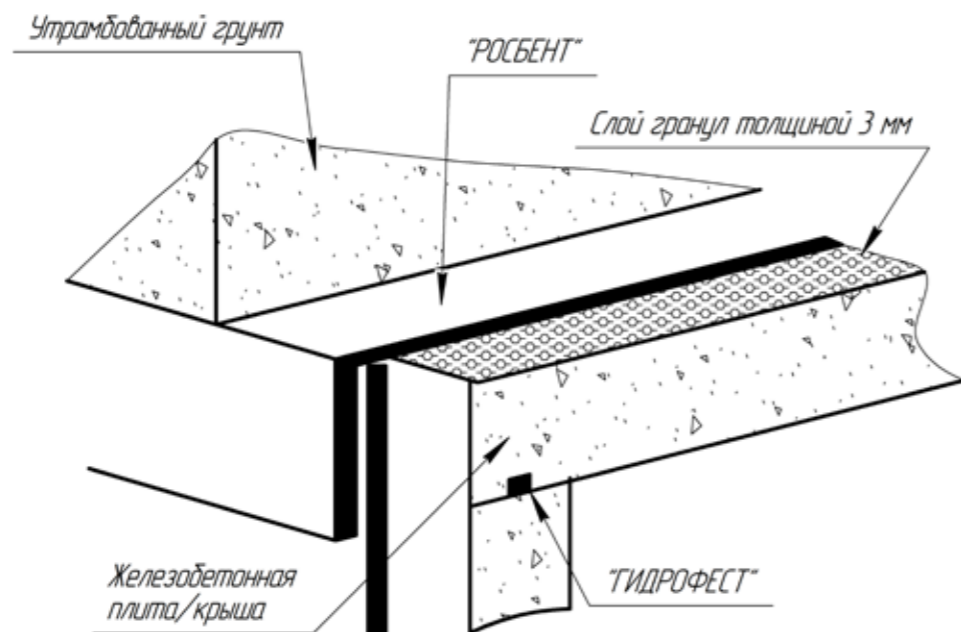
Укладка матов «Росбент» на вертикальную стену и использование жгутов «Гидрофест» для изоляции стыков бетонных плит



Гидроизоляция отдельных конструкций, проходящих через стены

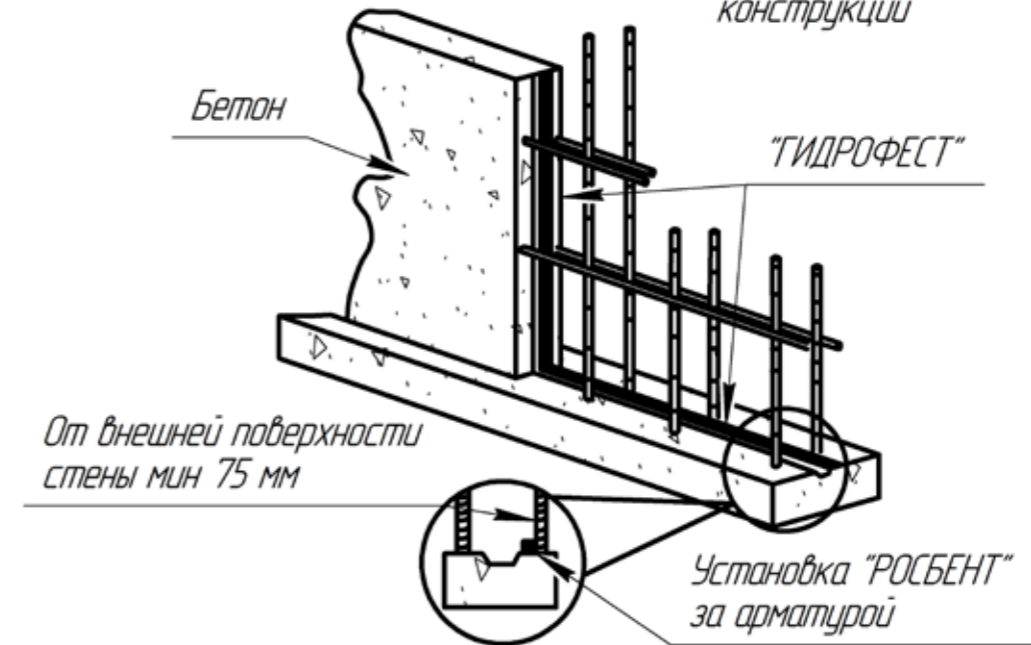


Использование жгутов ГИДРОФЕСТ при гидроизоляции тоннелей

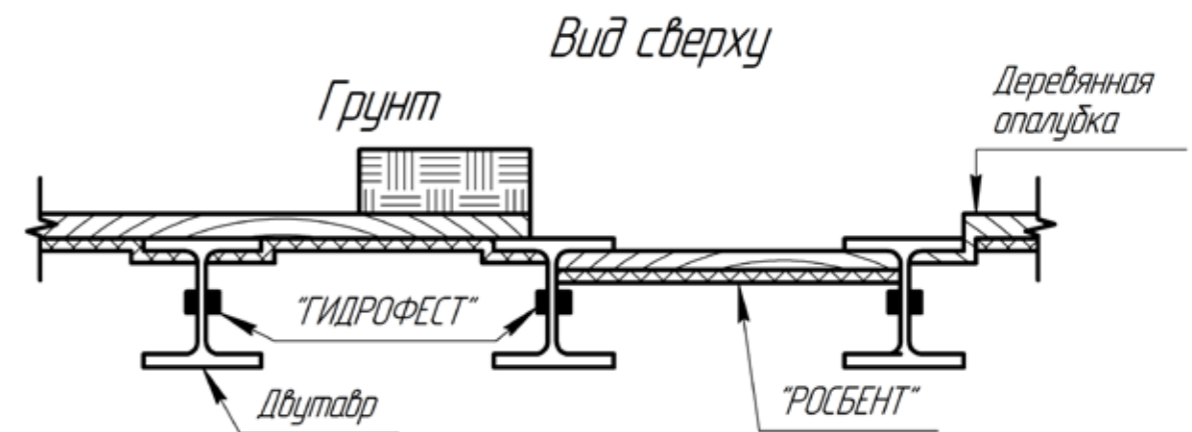


Гидроизоляция подземных сооружений

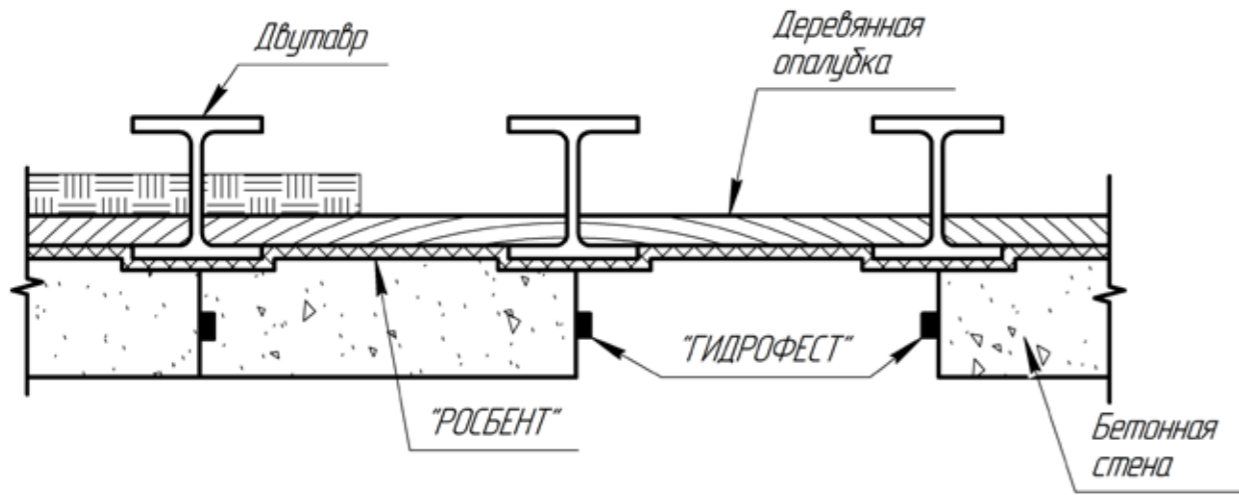
Гидроизоляция сопряжений монолитных бетонных конструкций



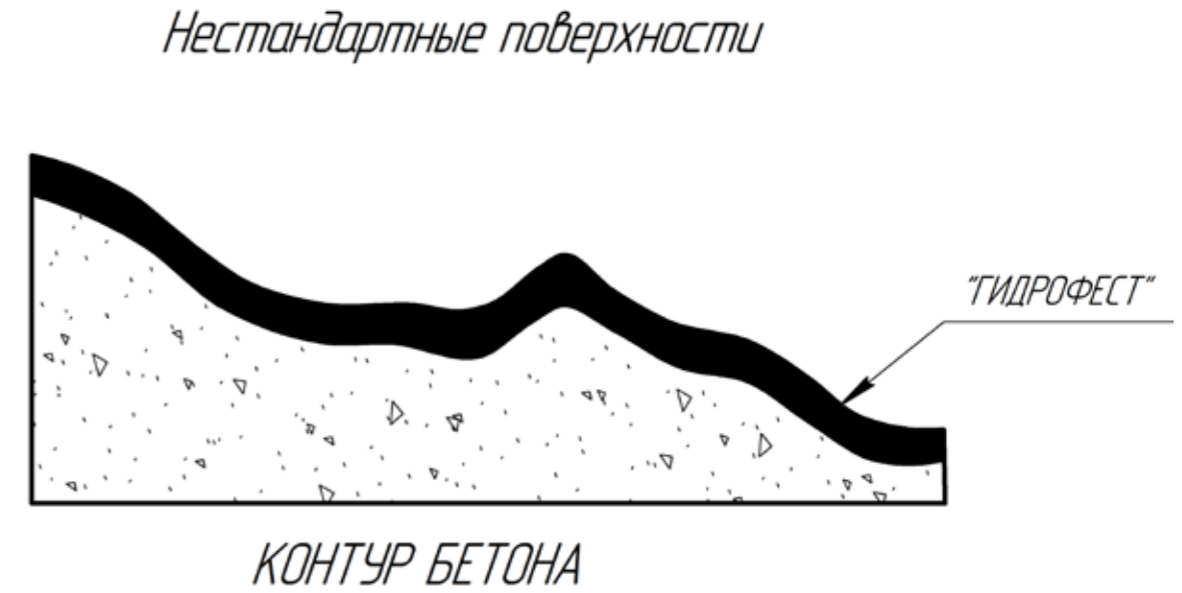
Установка жгута ГИДРОФЕСТ в монолитных бетонных конструкциях



Установка жгута ГИДРОФЕСТ на фундаментных сооружениях



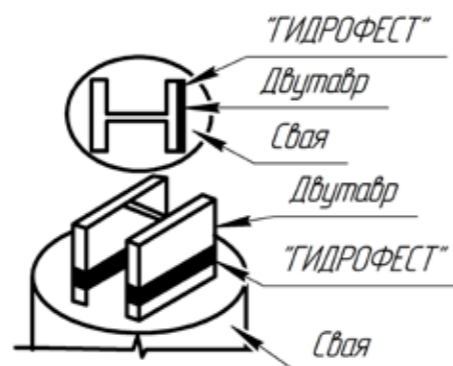
Установка жгута ГИДРОФЕСТ при заливке стен



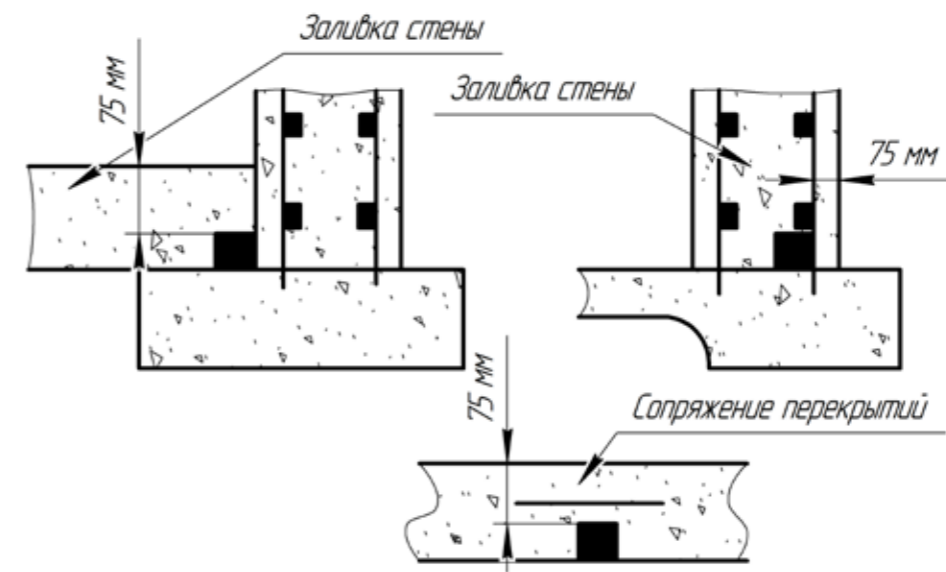
Установка жгута ГИДРОФЕСТ на нестандартных поверхностях



Установка жгута ГИДРОФЕСТ по окружности сваи

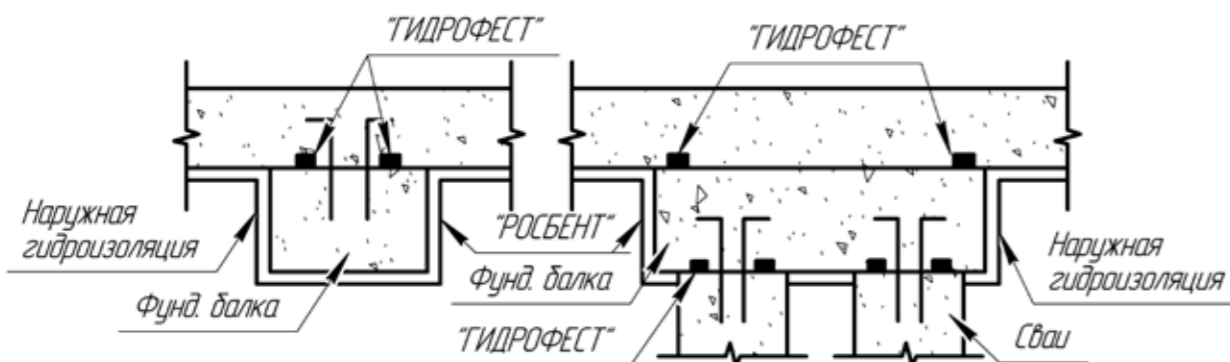


Установка жгута ГИДРОФЕСТ на металлической двутавровой балке

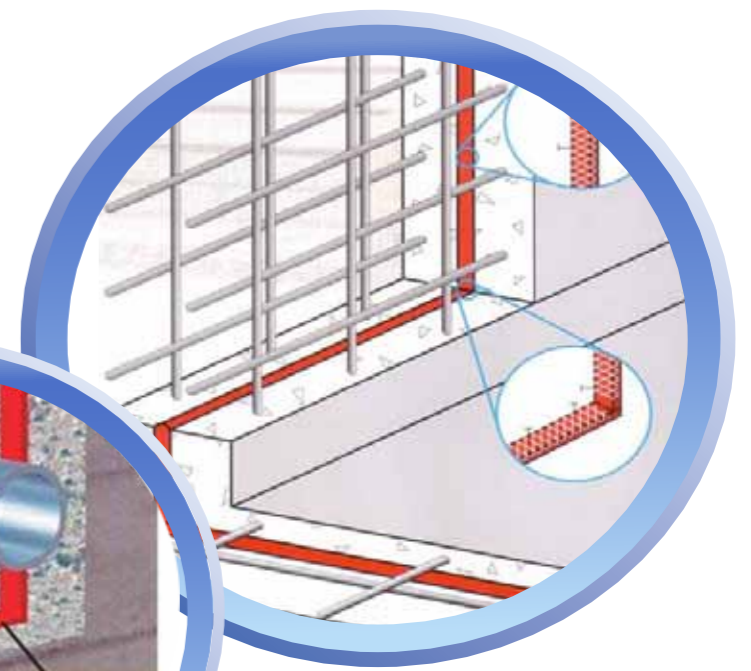
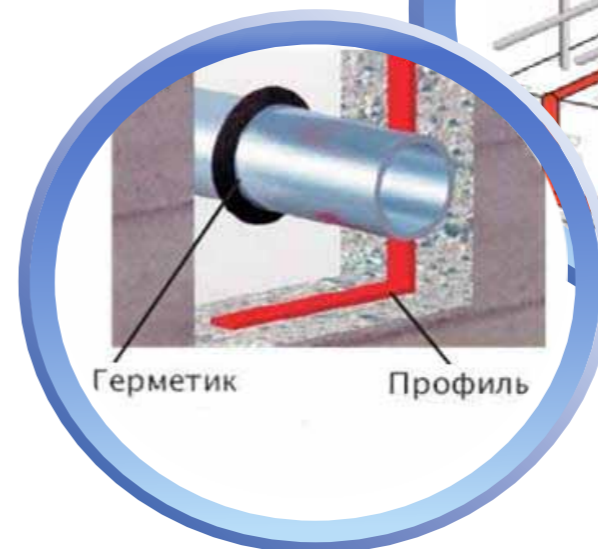
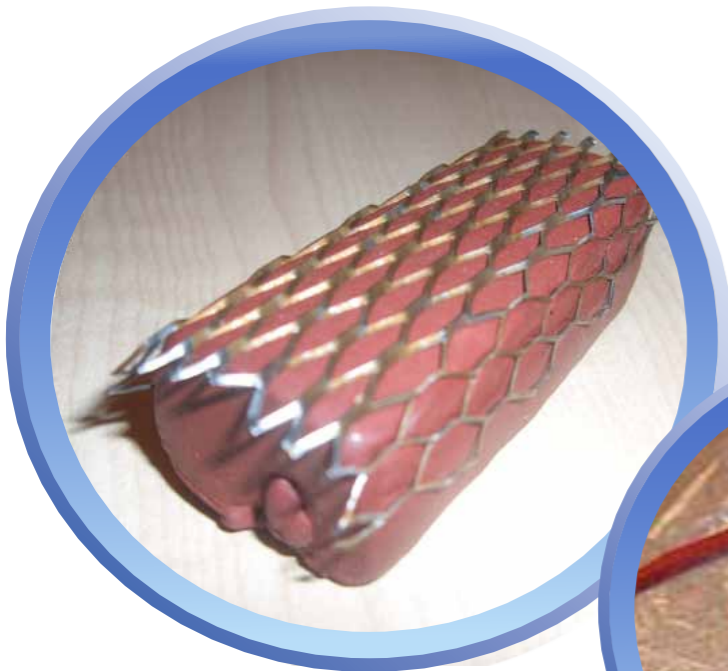
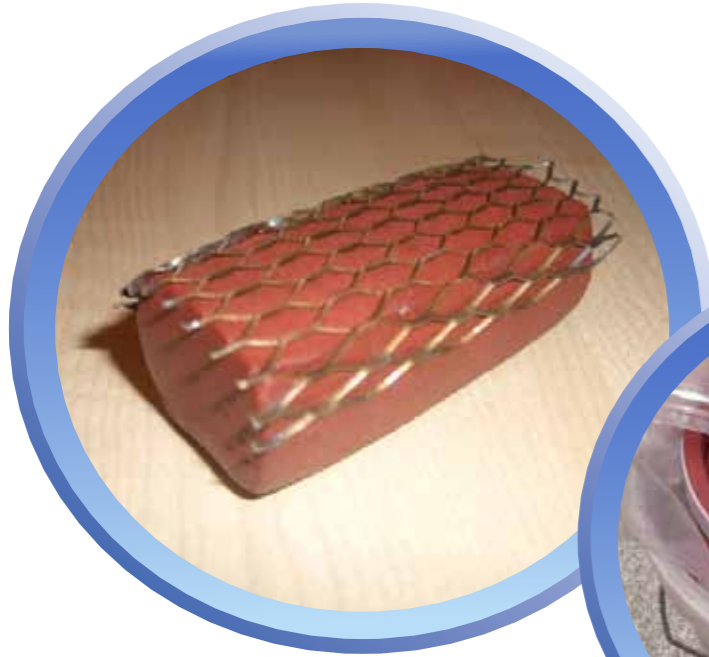


мин. 75 мм от поверхности заливаемого бетона

Установка жгута ГИДРОФЕСТ в типичных строительных конструкциях



Установка жгута ГИДРОФЕСТ для уплотнения швов фундаментных конструкций





ООО "ГИДРО-ГАРАНТ"



ООО «Гидро-ГАРАНТ»
141207, Московская обл., г.Пушкино, ул. Грибоедова, д.23
www.rosbent.ru www.гидрошпонки.рф
www.гидроконтур.рф
тел. 8 (495) 649-02-57, 649-02-87,
факс 8 (495) 988-14-97
email: 6490257@mail.ru